

DYREKTOR

Grzegorz Juszyński



RPW/154923/2018
Data: 2018-03-28



BUDŻET
OBYWATELSKI

**FORMULARZ ZGŁOSZENIOWY
PROPOZYCJI ZADANIA
DO BUDŻETU OBYWATELSKIEGO 2018/2019**

p. Diabek
KIEROWNIK
Adam Pąsiek

URZĄD MIASTA ŁÓDZI
DEPARTAMENT OŚWIECENIA I ADMINISTRACJI
WYDZIAŁ ZARZĄDZANIA KONTAKTAMI Z MIEJSCOWOŚCIAMI
Oddział ds. Infrastruktury i Kancelaryjnej Obsługi Mieszkańców

wpi
dn 2018-03-26

90-506 Łódź, ul. Piotrkowska 104

L. 42

Numer identyfikacyjny zadania, tzw. ID
(wypełnia Biuro ds. Partycypacji Społecznej)

DPV- BPS-11. 3020.2. 165. 2018

URZĄD MIASTA ŁÓDZI
DEPARTAMENT PARTYCYPACJI SPOŁECZNEJ I KULTURY
Biuro ds. Partycypacji Społecznej

G0165CH
26-03-2018

L. 1616 podpis

1. TYTUŁ ZADANIA (do 15 wyrazów)

STAWY JANA – Rozbudowa placu zabaw o urządzenia dla dzieci z niepełnosprawnościami

2. LOKALIZACJA ZADANIA,

tj. wskazanie konkretnego miejsca: ulicy = numerem albo przynajmniej rejonu ulic, terenu instytucji albo placówki, parku
(informacje związane z daną lokalizacją można sprawdzić na mapce dostępnej przez link na stronie www.lodz.pl/bo)

Stawy Jana

2a. NUMERY EWIDENCYJNE DZIAŁEK (wypełnienie punktu nie jest konieczne)

G27 – 746/27

3. RODZAJ ZGŁASZANEGO ZADANIA

- PONADOSIEDŁOWE
 OSIEDŁOWE (wpisz poniżej nazwę osiedla)

OSIEDLE CHOJNY

(w przypadku braku osiedla, jego nazwę uzupełnia Biuro ds. Partycypacji Społecznej)

4. KRÓTKI OPIS ZADANIA WRAZ Z JEGO ELEMENTAMI SKŁADOWYMI

np. ile ławek, ile i jakich drzew ma zostać uwzględnione (do 60 wyrazów)

W ramach zadania ma zostać rozbudowany istniejący plac zabaw. Mają zostać dostawione urządzenia dla osób z niepełnosprawnościami np.: huśtawka dla dzieci na wózkach, urządzenia sensoryczne dla dzieci słabowidzących, karuzela integracyjna, zestaw podestów, rodzinna huśtawka (rodzic+dziecko), dodatkowo mają być dostawione ławki i kosze na śmieci.

5. SZACUNKOWE KOSZTY BRUTTO ZADANIA

SKŁADOWE CZĘŚCI ZADANIA	KOSZTY SZACUNKOWE
1. Urządzenia (np. huśtawka na wózek inwalidzki, integracyjna karuzela, urządzenie wielofunkcyjne – podjazdy, urządzenia sensoryczne, huśtawka rodzinna, inne huśtawki)	130 000 zł
2. Ławki, kosz na śmieci	5 000 zł
3. Projekt techniczny	5 000 zł
4. Przygotowanie podłoża bezpiecznego	20 000 zł
5.	zł
ŁĄCZNIE:	160 000 zł

6. OPIS SZCZEGÓŁOWY ZADANIA *(wypełnienie punktu nie jest obowiązkowe)*

W ramach zadania ma zostać rozbudowany istniejący plac zabaw na Stawach Jana, tak, żeby umożliwić wspólną zabawę dzieci niezależnie od stanu ich sprawności fizycznej. Mają zostać dostawione urządzenia dla osób z niepełnosprawnościami np.: huśtawka dla dzieci na wózkach, urządzenia sensoryczne dla dzieci słabowidzących, karuzela integracyjna, zestaw podestów, rodzinna huśtawka (rodzic+dziecko), a także inne huśtawki, dodatkowo mają być dostawione ławki i kosze na śmieci. Urządzenie muszą stać na odpowiednim podłożu, aby umożliwić poruszanie się po nim dzieciom na wózkach. Sugeruje się, aby wymieszać elementy integracyjne z innymi elementami, aby zabawy przenikały się i nie dochodziło do segregacji dzieci ze względu na sprawność fizyczną.

W przypadku braku miejsca, proszę dołączyć dodatkową kartkę z dokończeniem opisu.

7. UZASADNIENIE POTRZEBY REALIZACJI ZADANIA

Na naszym osiedlu brakuje miejsc, gdzie dzieci z niepełnosprawnościami mogłyby pobawić się na tego typu placu zabaw. Biorąc pod uwagę, że niedaleko jest szkoła z klasami integracyjnymi to powstanie takiego placu zabaw na Stawach Jana jest wspaniałą sprawą. Dodatkowo wspólna zabawa dzieci z różnym stopniem sprawności pokazałaby dzieciom, że każdy jest dzieckiem i każdy może się wspólnie bawić z innymi.

8. INFORMACJA O ZASADACH DOSTĘPNOŚCI PROPONOWANEGO ZADANIA

(należy podać, jeśli dotyczy, dla kogo, w jakich godzinach, dniach tygodnia czy miesiąca jest dostępne, czy korzystanie ma charakter odpłatny/nieodpłatny itp.)

Plac dostępny byłby przez cały rok dla dzieci i rodzin.

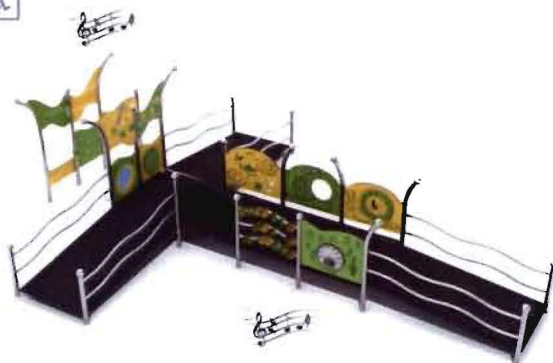
9. ODBIORCY/BENEFICJENCI PROPONOWANEGO ZADANIA

dzieci młodzież dorośli seniorzy rodziny

inni jacy?

Zestaw integracyjny Kajo 2

nr katalogowy K1002



Opis

Zestaw integracyjny z tablicami muzycznymi. Urządzenie wielofunkcyjne. Konstrukcja ze stali nierdzewnej.

Urządzenie zawiera:

- 3 podjazdy,
- 2 tablice muzyczne.

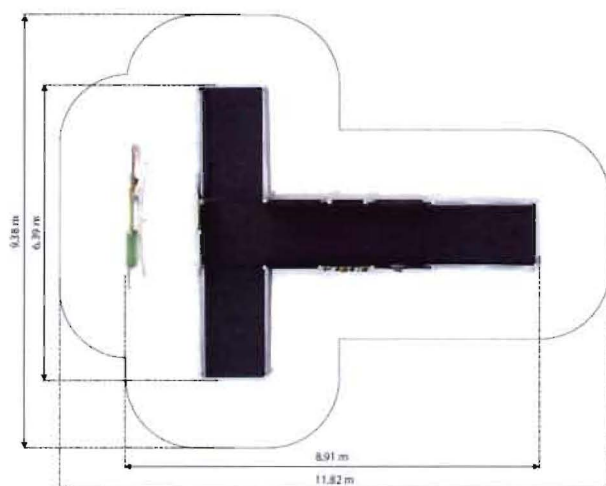
Dane techniczne

- Wymiary urządzenia (LxWxH): 8,91 x 6,39 x 2,25 m
- Wysokość swobodnego upadku: 0,55 m
- Strefa bezpieczeństwa (LxW): 11,82 x 9,38 m
- Certyfikat potwierdzający zgodność z normą EN 1176

Materiały

- Konstrukcja urządzenia wykonana ze stali nierdzewnej AISI 304,
- Tablice edukacyjne wraz z muzycznymi wykonane z tworzywa HDPE 15 mm.

Rysunki techniczne



Karuzela Yugo

nr katalogowy GM-IN-001

**Opis**

Karuzela umożliwia jednoczesne korzystanie przez 3 osoby poruszające się na wózkach inwalidzkich oraz 6 osób siedzących na ławeczkach. Każda z osób będąca wewnątrz karuzeli może wprawić karuzelę w ruch obrotowy lub ją zatrzymać używając talerzyka napędowego umieszczonego w centralnej części karuzeli. Karuzela posiada wahadłowe furtki wejściowe. Furtki będące w pozycji niezamkniętej blokują obrót karuzeli. Otwarcie zamkniętej furty następuje po użyciu przycisku blokady znajdującego się przy każdym skrzydle furty. Wewnątrz karuzeli znajduje się hamulec odśrodkowy zabezpieczający przed zbyt szybkim obracaniem się karuzeli. Kolor konstrukcji - grafitowy i szary, kolor siedziska - czarny, kolor furty - czerwony. Elementy stalowe mające styczność z gruntem zabezpieczone warstwami: ocynku ogniowego i farby proszkowej. Pozostałe elementy stalowe zabezpieczone warstwami: ocynku galwanicznego, podkładu epoksydowo cynkowego i farby proszkowej. Śruby i inne elementy mocowań osłonięte kapslami z tworzywa.

Urządzenie zawiera:

- 1 obrotowa platforma,
- 1 talerzyk napędowy wprawiający w karuzelę w ruch,
- 3 podwójne ławeczki z oparciami,
- 3 stanowiska dla osób na wózkach inwalidzkich,
- 3 wahadłowe furtki wejściowe przy każdym stanowisku z wózkiem,
- zintegrowane mechanizmy wewnątrz podłogi: system hamulca odśrodkowego, system hamulcowy bębnowy, system blokady furtek, system blokady obrotu karuzeli w przypadku niezamkniętych furtek.

Dane techniczne

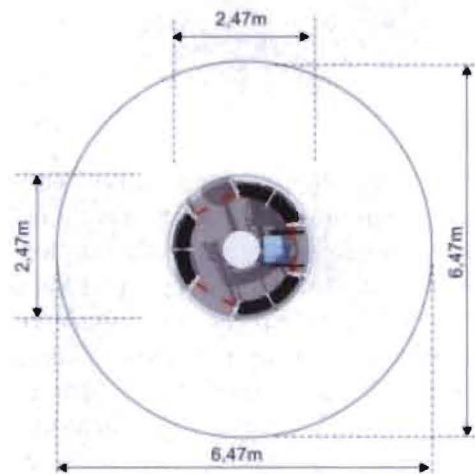
- Wymiary urządzenia (LxWxH): 2,47 x 2,47 x 0,79 m
- Wysokość swobodnego upadku: 0,79 m
- Strefa bezpieczeństwa: 6,47 x 6,47 m
- Certyfikat potwierdzający zgodność z normą EN 1176-1:2008 i EN 1176-5:2008 zawierający zapis, że dotyczy on „karuzeli dla niepełnosprawnych na wózkach inwalidzkich”.

Dopuszcza się różnice wymiarów nie większe niż +/- 5%

Materiały

- Konstrukcja wykonana ze stali galwanizowanej malowanej proszkowo, rura 60,3 x 2,9 mm, rura 101,3 x 7,1 mm, profil 50 x 40 x 3 mm, blacha 6 mm,
 - Platforma wykonana z blachy aluminiowej ryflowanej 3 mm,
 - Siedziska z płyty PE 10 mm,
 - Łożyskowanie karuzeli: system łożysk kulkowych i oporowych.
- Dopuszcza się różnice wymiarów nie większe niż +/- 5%

Rysunki techniczne



Huśtawka Saturn

nr katalogowy GM-IN-002 (do wkopania)/ GM-IN-003 (do postawienia)



Opis

Huśtawka z gondolą dostosowana dla jednej osoby poruszającej się na wózku inwalidzkim. Użytkownik może samodzielnie wprawić huśtawkę w ruch lub ją zatrzymać używając do tego lin. Huśtawka może być opcjonalnie wyposażona w blokadę na kluczyk uniemożliwiającą używanie jej przez osoby postronne. Aby zamknąć wjazd należy przyciągnąć rampę za pomocą łańcuchów bocznych i zablokować ją poręczą. Otwarcie zamkniętej gondoli następuje poprzez podniesienie obręczy blokującej rampę. Wózek unieruchamia się za pomocą hamulca. Gondola huśtawki posiada gumowe odbojniki (zderzaki) umieszczone po obu jej stronach. Kolor konstrukcji - grafitowy i szary, a kolor gondoli –czerwony. Elementy stalowe mające styczność z gruntem zabezpieczone warstwami: ocynku ogniowego i farby proszkowej. Pozostałe elementy stalowe zabezpieczone warstwami: ocynku galwanicznego, podkładu epoksydowo cynkowego i farby proszkowej. Śruby i inne elementy mocowań osłonięte kapslami z tworzywa. W trosce o bezpieczeństwo należy zastosować systemowe ogrodzenie wydzielające strefę użytkowania huśtawki oraz regulamin informacyjny.

Urządzenie zawiera:

- 1 Ramę posadowioną na 4 nogach,
- 1 Gondolę z linami połączonymi z poprzeczką,
- 1 Rampę,
- 3 Amortyzatory,
- 2 Sprężyny gazowe.

Dane techniczne

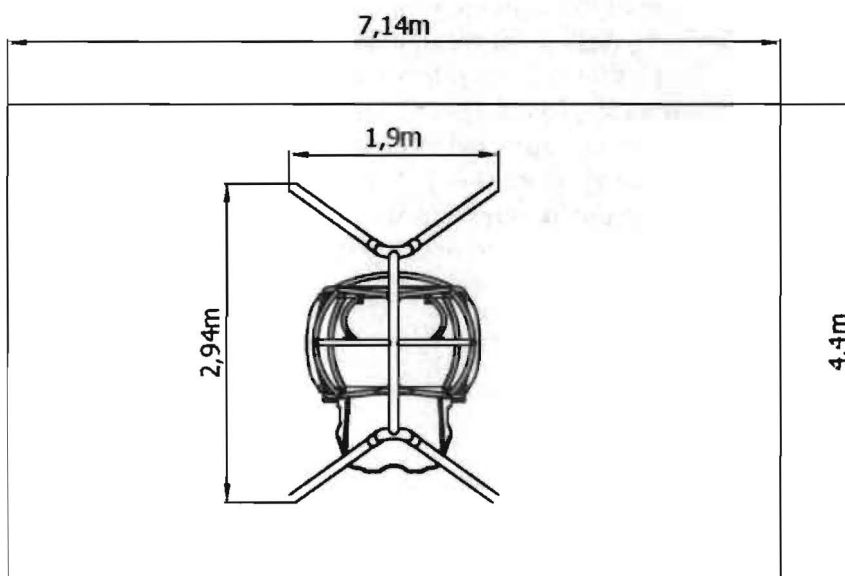
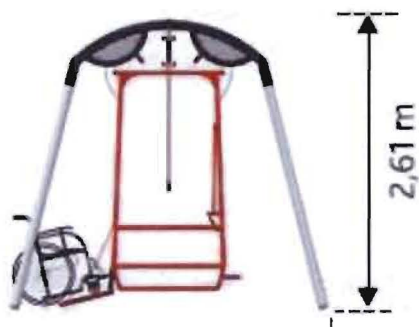
- Wymiary urządzenia (LxWxH): 2,94 x 1,9 x 2,61 m
 - Strefa bezpieczeństwa(LxW): 7,14 x 4,4 m
 - Certyfikat potwierdzający zgodność z normą EN 1176-1:2008 i EN 1176-2:2008
- Dopuszcza się różnice wymiarów nie większe niż +/- 5%

Materiały

- Rury stalowe: 42,4 x 2,0 mm, 38,0 x 2,0 mm, 60,3 x 2,6 mm, 88,9 x 2,7 mm,
- Profil stalowy, zamknięty: 40,0 x 27,0 x 2,0 mm,
- Nogi huśtawki: rura 88,9 x 2,6 mm (kotwy), 88,9 x 2,0 mm (nogi wkopywane),

- Platforma: blacha aluminiowa, ryflowana 3,0 mm,
 - Łańcuch stalowy cynkowany ogniowo osłonięty węzłem termokurczliwym,
 - Lina zbrojona 16 mm, zakończenie liny osłonięte rączką z tworzywa,
 - Amortyzatory (jeden przy górnym mocowaniu kosza i dwa przy rampie),
 - Sprężyny gazowe (dwie przy barierce).
- Dopuszcza się różnice wymiarów nie większe niż +/- 5%

Rysunki techniczne



PRZYKŁAD

Nr kat. 181

Zgodny z PN-EN 1176:2009

Frasda
plac zabaw

Karta techniczna
Huśtawka
rodzinna

DANE TECHNICZNE

wysokość 2,20 m

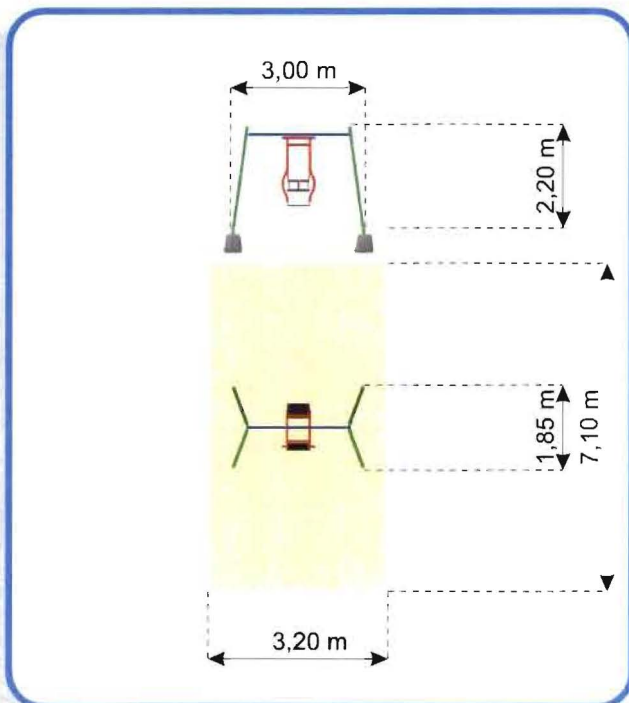
szerokość 1,85 m

długość 3,00 m

STREFA BEZPIECZEŃSTWA

szerokość 7,10 m

długość 3,20 m



Elementy nośne urządzenia wykonane z metalu zabezpieczonego antykorozyjnie i malowanego proszkowo. Elementy mocowań wykonane ze stali węglowej konstrukcyjnej są malowane proszkowo lub ocynkowane. Wszystkie połączenia śrubowe wykonane z użyciem elementów ocynkowanych, a ich końce zabezpieczone plastikowymi kapslami, poprawiającymi bezpieczeństwo.



Mocowanie do podłoża bezpośrednio w gruncie.

Tablica Sono 3

nr katalogowy K823

**Opis**

Urządzenie typu tablica wielofunkcyjna z instrumentem muzycznym. Konstrukcja ze stali nierdzewnej.

Dane techniczne

- Wymiary urządzenia (LxWxH): 0,19 x 0,97 x 1,25 m
- Strefa bezpieczeństwa (LxW): 3,19 x 3,97 m
- Certyfikat potwierdzający zgodność z normą EN 1176

Materiały

- Konstrukcja urządzenia wykonana ze stali nierdzewnej AISI,
- Tablica wykonana z tworzywa HDPE 15 mm.

Rysunki techniczne